

## NOCCHI DPV

### ÉLECTROPOMPE SUBMERSIBLE POUR DRAINAGE EAUX SALES

COMPACTE ET MANIABLE, FACILEMENT TRANSPORTABLE POUR DES UTILISATIONS D'URGENCE

La pompe submersible DPV pour eaux sales est conçue pour des applications domestiques, elle peut être utilisée pour faire circuler l'eau contenant des impuretés jusqu'à 25 mm de diamètre pour la vidange des fosses sseptiques. Raccord porte-caoutchouc fourni Ø 32. Version automatique (aut) pourvue d'interrupteur à flotteur.

#### MOTEUR

- Moteur électrique asynchrone monophasé avec condensateur constamment enclenché et protection thermique incorporée
- Indice de protection IP 68
- Classe d'isolation F
- Chambre connexion câbles complètement isolée
- Vitesse de rotation 2850 tours/1'

#### APPLICATIONS

- Drainage eaux ménagères usées
- Vidange pièces diverses, cuves et puits

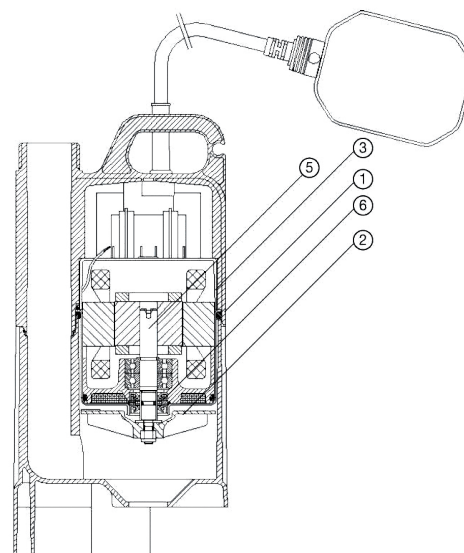
#### DONNÉES D'UTILISATION

- Type de liquide : eaux sales avec corps solides en suspension.
- Température maxi du liquide 40°C
- Immersion maxi sous le niveau de l'eau 7 m
- Niveau mini d'assèchement 35 mm
- Passage libre de corps solides 25 mm



#### TABLEAU DES MATÉRIEAUX

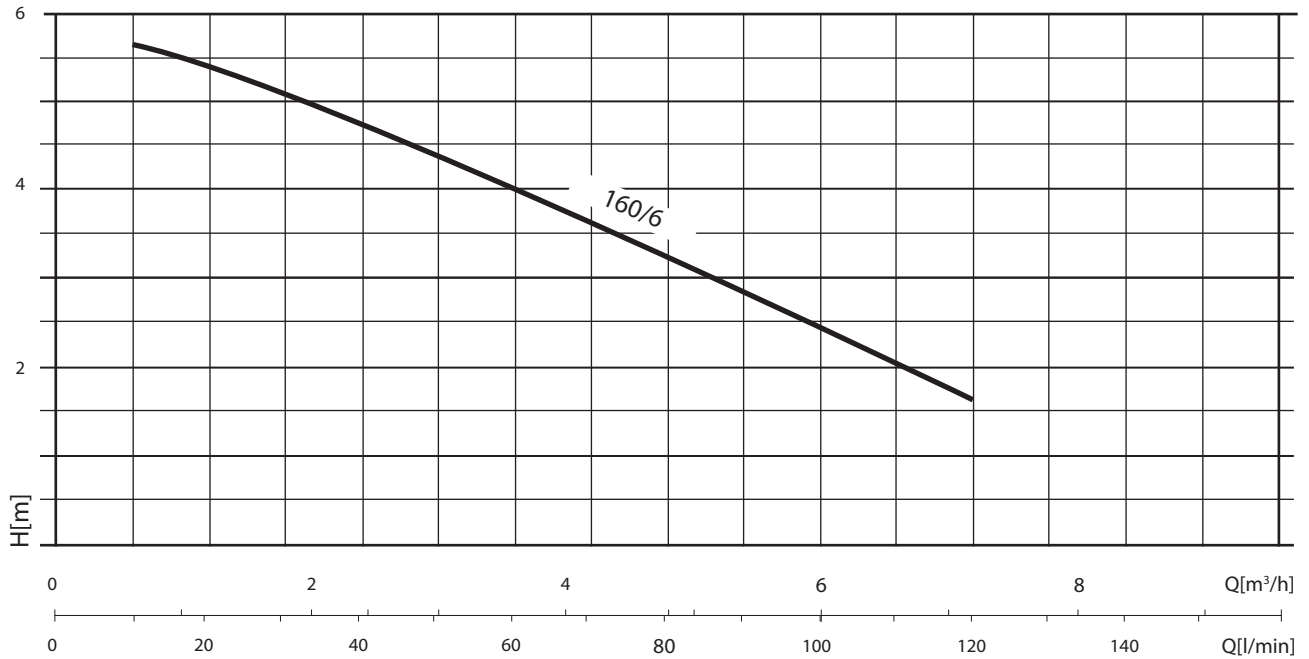
Composant	Matériau
1 Corps de pompe	Technopolymère
2 Roue	Technopolymère
3 Corps moteur	Acier Inoxydable X 8 CrNi 18-10 ( AISI 304)
4 Câble d'alimentation	10 m H05 RN-F avec fiche
5 Arbre moteur	Acier Inoxydable X 12 CrS 13 ( AISI 416 ) avec pièce rapportée en céramique aux points d'usure de la garniture
6 Joint	Double joint fixe en caoutchouc NBR70 Lubrifiés en chambre d'huile



# NOCCHI DPV

## ÉLECTROPOMPE SUBMERSIBLE POUR DRAINAGE EAUX SALES

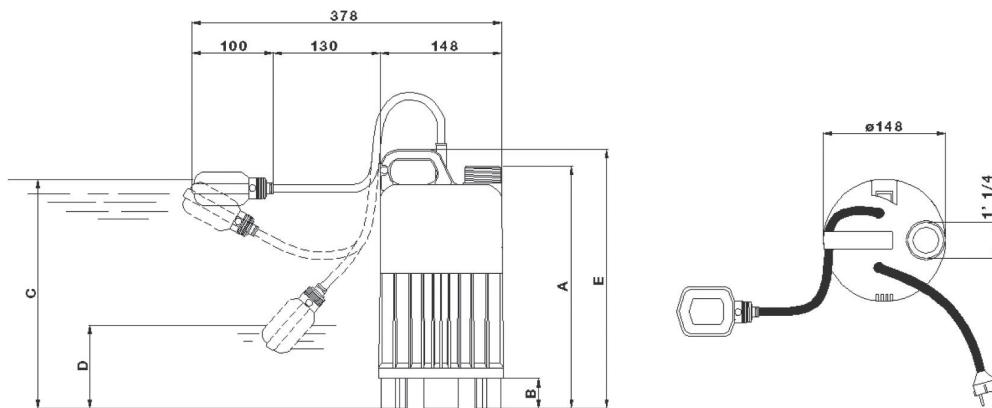
### PERFORMANCES HYDRAULIQUES



### TABLEAU DES PERFORMANCES

MODÈLE	P1		TENSION (V)	I <sub>n</sub> (A)	μF	Q	L/mn	0	20	60	80	100
	HP	kW					m³/h	0	1,2	3,6	4,8	6
DPV 160/6 M DPV 160/6 AUT.*	0,56	0,41	1 ~ 230	1,9	10	m.c.a. m.c.w.	6,5	5,4	4,2	3,3	2,4	2,4

\*Version automatique pourvue d'interrupteur à flotteur.



### DIMENSIONS ET POIDS

MODÈLE	Dimensions mm.					Poids (Kg)
	A	B	C	D	E	
DPV 160/6 AUT	284	35	330	15	304	4,2

\*Les niveaux d'enclenchement et désenclenchement renvoient à la version avec interrupteur à flotteur.  
Le niveau minimum d'assèchement renvoie au fonctionnement manuel.